

NOUVELLE GAMME DE COFFRETS

DRIVIA™

L'innovation
à votre service



SPÉCIALISTE MONDIAL DES INFRASTRUCTURES
ÉLECTRIQUES ET NUMÉRIQUES DU BÂTIMENT

 **legrand**®

Drivia

une véritable innovation...

LE NOUVEAU TABLEAU
ÉLECTRIQUE POUR
LE RÉSIDENTIEL
ET LE PETIT TERTIAIRE

En réponse aux attentes des professionnels, Legrand a développé une nouvelle gamme de coffrets saillis spécialement conçus pour les chantiers résidentiels. Disponibles en 1, 2, 3 ou 4 rangées en largeur 18 ou 13 modules, ces coffrets disposent d'une panoplie d'avantages innovants qui simplifient le câblage et la mise en œuvre pour assurer la performance sur les chantiers



...dans une nouvelle gamme

13
MODULES

18
MODULES



COFFRETS DE 1 À 4 RANGÉES LIVRÉS AVEC :

- Bornier de neutre et de terre IP2X, bornes à connexion à vis
- Obturateurs
- Planche d'étiquettes

ACCESSOIRES OPTIONNELS

- Portes blanches ou transparentes
- Rehausses
- Plaques de fond (obtention de la Classe II)
- Serrure à clé
- Porte plans adhésif

COFFRETS DE 1 À 4 RANGÉES LIVRÉS AVEC :

- Bornier de phase, de neutre et bornier de terre IP2X, bornes à connexion auto
- Obturateurs
- Planche d'étiquettes
- Accessoires de pré-fixation
- Accessoires de jumelage
- Porte plans adhésif

ACCESSOIRES OPTIONNELS

- Portes blanches ou transparentes
- Rehausses
- Plaques de fond (obtention de la Classe II)
- Serrure à clé



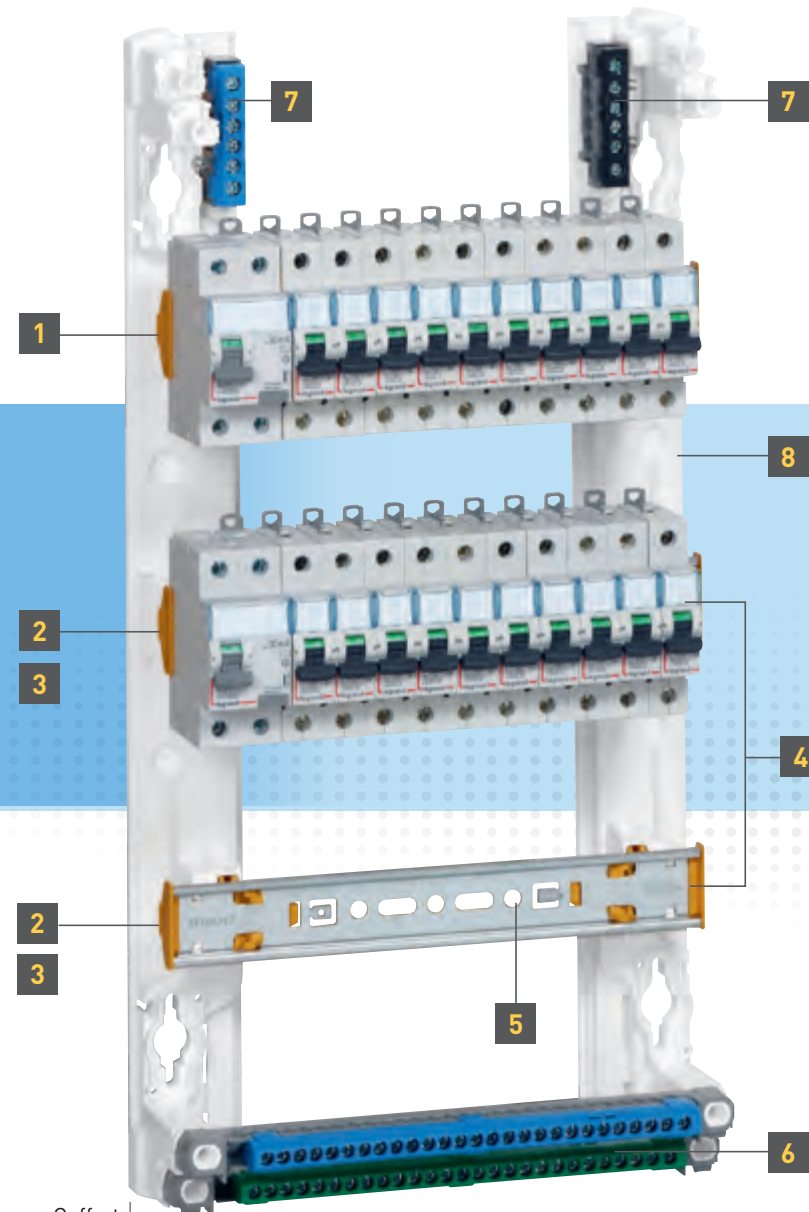
Confort

optimum de câblage

DES AVANTAGES
INNOVANTS POUR DES
CHANTIERS GAGNANTS

Grâce aux innovations Legrand, Drivia facilite et simplifie chaque geste de l'installation du tableau électrique pour un gain de temps assuré. Châssis, borniers, rails, tous les éléments constitutifs du coffret, sont dotés d'avantages astucieux qui optimisent le câblage et le montage des produits

2

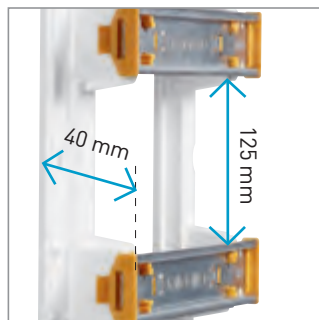


Coffret
13 modules



INNOVATION

1 RAIL EXTRACTIBLE SANS OUTIL
Le rail peut se déclipser sans outil par simples clics latéraux



4 ESPACE DE CÂBLAGE OPTIMISÉ
Distance entre les rails de 125 mm (facilite la mise en place du peigne vertical). Profondeur sous rail : 40 mm pour faciliter la gestion des câbles

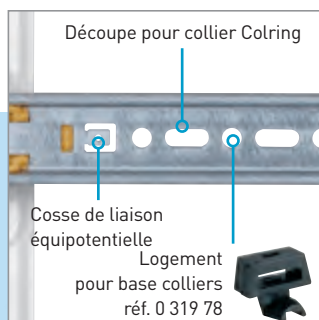


7 BORNIERES DE PHASE ET NEUTRE SUR LES CÔTÉS*
Démontables sans outil.
S'installent en haut ou en bas

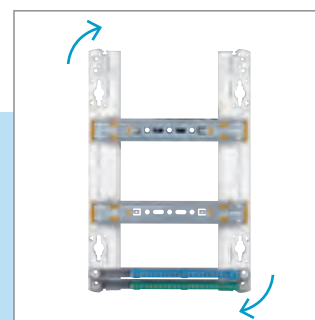


INNOVATION

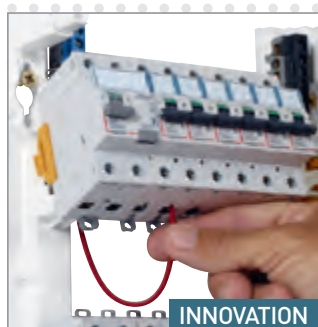
2 RAIL INCLINABLE VERS LE BAS
Permet l'installation aisée des peignes



5 RAILS MULTIFONCTIONS
Les rails peuvent accueillir des produits non modulaires ou multimédia (mise à la terre facilitée pour les courants faibles)

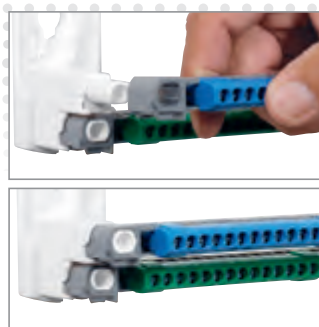


5 COFFRET RÉVERSIBLE
Le coffret peut s'installer indifféremment en haut ou en bas selon les configurations permettant une grande souplesse lors de la mise en œuvre



INNOVATION

3 RAIL INCLINABLE VERS LE HAUT
Permet d'accéder aux bornes pour câbler facilement



6 BORNIERES DE TERRE ET NEUTRE
Démontables sans outil
2 positions de montage possibles en haut et en bas du coffret

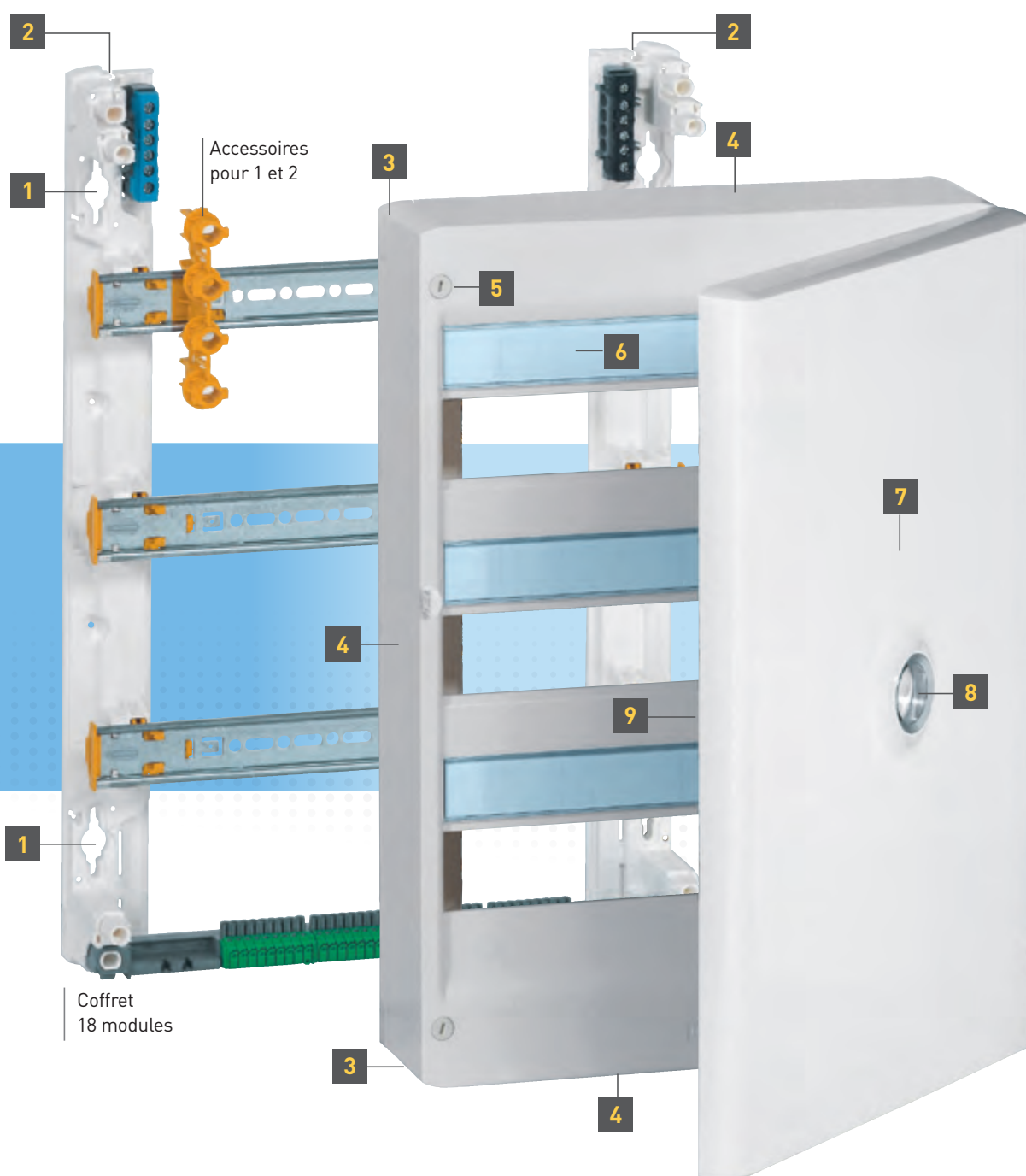
*En option pour les coffrets 13 modules

Mise en œuvre simplifiée

design & ergonomie d'utilisation

SIMPLE, ESTHÉTIQUE
ET PRATIQUE, DRIVIA
LE NOUVEAU STANDARD
DE COFFRET

Assemblage et montage parfaits, arrivée des câbles facilitée, repérage aisé, design original des portes, Drivia offre toutes les garanties d'une installation réussie





INNOVATION

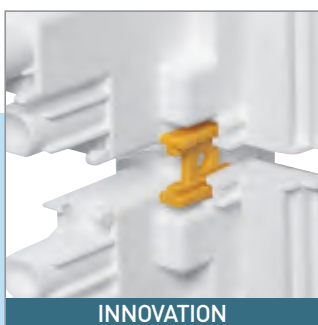
1 FIXATION MURALE GUIDÉE
L'accessoire Drivia permet le rattrapage d'aplomb des coffrets 18 modules



4 ARRIVÉE DES CÂBLES
Plastron prédécoupé en haut et en bas pour accueillir différentes dimensions de goulottes, et sur les côtés pour différents diamètres de conduits



7 PORTES
Blanches ou transparentes elles protègent l'installation. A commander séparément



INNOVATION

2 ASSOCIATION DES COFFRETS
Les cavaliers de liaison permettent l'association verticale ou horizontale des coffrets 18 modules



5 TENUE DE PORTE RENFORCÉE
Charnières intégrées, discrètes et résistantes. (livrées avec la porte).



8 DESIGN ORIGINAL
Intégration de la poignée d'ouverture au milieu des portes blanches ou transparentes



3 MISE EN PLACE FACILITÉE
Système de guidage du capot et forme étudiée du châssis pour une finition parfaite en cas de jumelage



6 REPÉRAGE FACILE DES CIRCUITS
Porte-repère transparent basculant et rigide. Plaque d'étiquettes livrées avec le coffret



9 SCHÉMA ÉLECTRIQUE ACCESSIBLE
Possibilité de fixer un porte-document adhésif à l'intérieur de la porte. En option avec les coffrets 13 modules

DRIVIA™ 13

coffrets 13 modules par rangée



4 013 63



4 013 63 sans capot



4 013 62 + 4 013 32



4 013 33



4 013 43



Caractéristiques techniques p. 7

Auto-extinguibilité : tenue au fil incandescent 750 °C

Conformes à la norme CEI 60670-24

Emb.	Réf.	Coffrets 13 modules par rangée				
		Conformes à la norme CEI 60670-24 Blanc RAL 9003 - rails inclinables 3 positions et extractibles - espace sous rails : 40 mm - entraxe entre rails 125 mm - classe II avec plaques de fond isolantes (p. 7) - IP 30 - IK 05 (IP 40 - IK 07 avec porte) Livrés avec : - bornier de terre à vis IP 2X pour conducteurs de protection - bornier de Neutre à vis IP 2X Capacités des borniers sur page technique (p. 7) - obturateurs séparables par module et demi-module - planche d'étiquettes et bandeau de repérage des appareils modulaires - 1 porte-étiquette par rangée Se montent sur mur				
		Nbre de rangées	Nbre de modules	Haut. (mm)	Larg. (mm)	Ep. (mm)
1	4 013 61	1	13	250	250	103,5
1	4 013 62	2	26	375	250	103,5
1	4 013 63	3	39	500	250	103,5
1	4 013 64	4	52	625	250	103,5

Emb.	Réf.	Portes IP 40 - IK 07	
		Charnières invisibles, pré-montées Reçoivent les serrures réf. 4 013 91 (p. 7)	
		Blanches RAL 9003	
1	4 013 31	Pour coffret réf. 4 013 61	
1	4 013 32	Pour coffret réf. 4 013 62	
1	4 013 33	Pour coffret réf. 4 013 63	
1	4 013 34	Pour coffret réf. 4 013 64	
		Transparentes	
1	4 013 41	Pour coffret réf. 4 013 61	
1	4 013 42	Pour coffret réf. 4 013 62	
1	4 013 43	Pour coffret réf. 4 013 63	
1	4 013 44	Pour coffret réf. 4 013 64	

DRIVIA™ 13

coffrets 13 modules par rangée



4 013 73

4 013 53

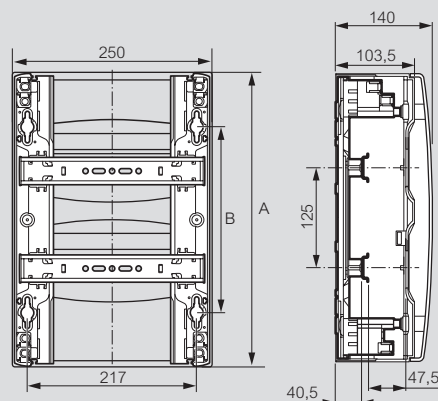
Auto-extinguibilité : tenue au fil incandescent 750 °C
Conformes à la norme CEI 60670-24

Emb.	Réf.	Rehausses pour coffrets DRIVIA 13
		Blanc RAL 9003 Épaisseur 50 mm Permettent d'augmenter le volume de câblage des coffrets
1	4 013 71	Pour coffret 1 rangée
1	4 013 72	Pour coffret 2 rangées
1	4 013 73	Pour coffret 3 rangées
1	4 013 74	Pour coffret 4 rangées
		Plaques de fond
		Permettent d'obtenir une isolation classe II S'utilisent sur coffrets DRIVIA 13 ou rehausses 13 modules
1	4 013 51	Pour coffret 1 rangée
1	4 013 52	Pour coffret 2 rangées
1	4 013 53	Pour coffret 3 rangées
1	4 013 54	Pour coffret 4 rangées
		Accessoires pour coffrets DRIVIA 13
1	4 048 39	Bornier de terre à vis 1 x 6 à 25 mm ² + 26 x 1,5 à 16 mm ² (long. 227 mm)
1	4 048 14	Bornier isolé triphasé + neutre IP 2X 1 neutre 1 x 4 à 25 mm ² + 12 x 1,5 à 16 mm ² + 3 phases : 4 x 1,5 à 16 mm ² (long. 227 mm)
1	4 048 18	Support vide pour borniers supplémentaires Support vide 28 trous (long. 227 mm) Reçoit les borniers nus à visser
1	4 013 91	Serrure à clé N° 850
10	4 013 89	Porte plans Adhésif se fixe sur les coffrets ou portes DRIVIA 13/18 modules

DRIVIA™ 13

coffrets 13 modules par rangée

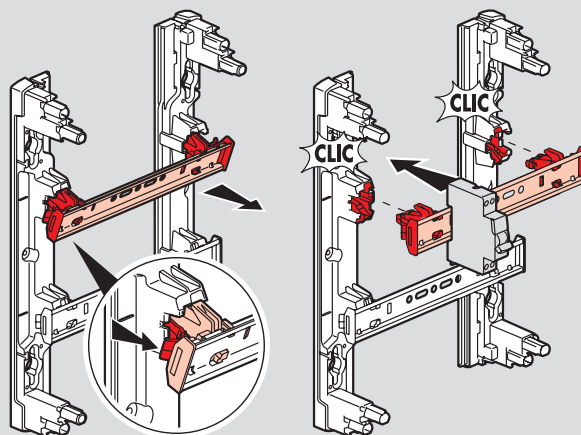
Coffrets 13 modules par rangée



Entraxe entre rails : 125 mm

Réf.	A	B
4 013 61	250	113
4 013 62	375	238
4 013 63	500	363
4 013 64	625	488

Rails pivotants et extractibles



Équipement des borniers (nombre de connexions) et obturateurs

Références	Borniers terre à vis		Borniers de Neutre à vis		Nombre d'obturateurs	
	6 - 25 (mm ²)	1,5 - 16 (mm ²)	6 - 25 (mm ²)	1,5 - 16 (mm ²)	5 modules	13 modules
4 013 61	1	12	1	12	1	-
4 013 62	1	21	1	21	2	-
4 013 63	1	26	1	26	1	1
4 013 64	1	26	1	26	2	1

DRIVIA™ 18

coffrets 18 modules par rangée



Caractéristiques techniques p. 9

Auto-extinguibilité : tenue au fil incandescent 750 °C
Conforme à la norme CEI 60670-24

Emb.	Réf.	Coffrets 18 modules par rangée				
		Blanc RAL 9003				
		- rails inclinables 3 positions et extractibles				
		- espace sous rails : 40 mm				
		- entraxe entre rails 125 mm				
		- classe II avec plaques de fond isolantes				
		- IP 30 - IK 05 (IP 40 - IK 07 avec porte)				
		Livrés avec :				
		- bornier à connexion automatique IP 2X pour conducteurs de protection				
		- borniers Phase et Neutre IP 2X (sauf réf. 4 012 21)				
		Capacités des borniers sur page technique (p. 9)				
		- obturateurs séparables par module et demi-module				
		- accessoires de pré-fixation sur mur DRIVIA clip				
		- accessoires de jumelage horizontal/vertical (pour 2 coffrets) DRIVIA easy				
		- porte plans adhésif				
		- planche d'étiquettes et bandeau de repérage des appareils modulaires				
		- 1 porte-étiquette par rangée				
		Se montent sur mur				
		Nbre de rangées	Nbre de modules	Haut. (mm)	Larg. (mm)	Ep. (mm)
1	4 012 21	1	18	250	355	103,5
1	4 012 22	2	36	375	355	103,5
1	4 012 23	3	54	500	355	103,5
1	4 012 24	4	72	625	355	103,5

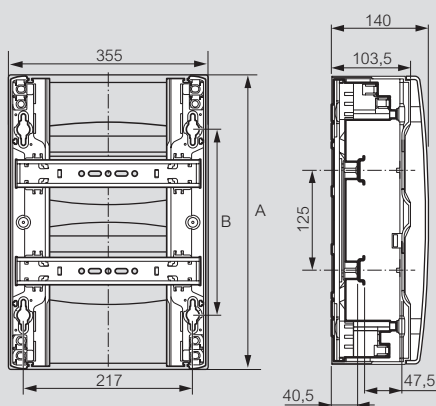
Emb.	Réf.	Portes IP 40 - IK 07				
		Charnières invisibles, pré-montées				
		Reçoivent les serrures réf. 4 013 91				
		Blanches RAL 9003				
1	4 012 31	Pour coffret réf. 4 012 21				
1	4 012 32	Pour coffret réf. 4 012 22				
1	4 012 33	Pour coffret réf. 4 012 23				
1	4 012 34	Pour coffret réf. 4 012 24				
		Transparentes				
1	4 012 41	Pour coffret réf. 4 012 21				
1	4 012 42	Pour coffret réf. 4 012 22				
1	4 012 43	Pour coffret réf. 4 012 23				
1	4 012 44	Pour coffret réf. 4 012 24				

Emb.	Réf.	Rehausses pour coffrets DRIVIA 18 modules				
		Blanc RAL 9003				
		Épaisseur 50 mm				
		Permettent d'augmenter le volume de câblage				
1	4 012 71	Pour coffret 1 rangée				
1	4 012 72	Pour coffret 2 rangées				
1	4 012 73	Pour coffret 3 rangées				
1	4 012 74	Pour coffret 4 rangées				
		Plaques de fond				
		Permettent d'obtenir une isolation classe II				
		S'utilisent sur coffrets DRIVIA 18 ou rehausses 18 modules				
1	4 012 51	Pour coffret 1 rangée				
1	4 012 52	Pour coffret 2 rangées				
1	4 012 53	Pour coffret 3 rangées				
1	4 012 54	Pour coffret 4 rangées				
		Accessoires pour coffrets DRIVIA 18 modules				
		Bornier de terre à connexion automatique 5 + 45				
1	4 050 57	5 x 6 à 25 mm ² + 45 x 1,5 à 4 mm ² (long. 332 mm)				
		Serrure à clé				
		N° 850				
		Porte plans				
10	4 013 89	Adhésif se fixe sur les coffrets ou portes DRIVIA 13/18 modules				

DRIVIA™ 18

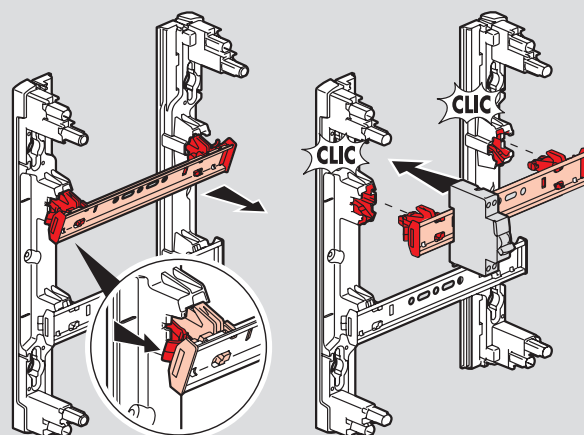
coffrets 18 modules par rangée

Coffrets 18 modules par rangée



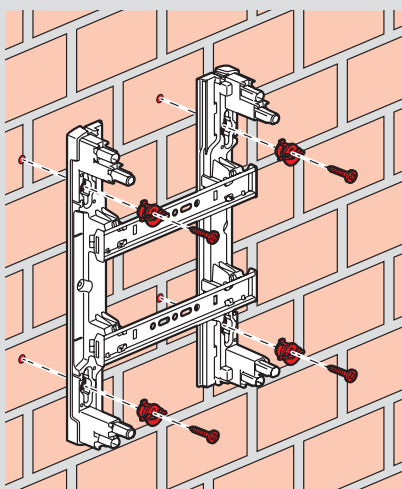
Réf.	A	B
4 012 21	250	113
4 012 22	375	238
4 012 23	500	363
4 012 24	625	488

Rails pivotants et extractibles




Accessoires de préfixation DRIVIA Clip

Fixation sur mur



Equipement des borniers (nombre de connexions) et obturateurs

Références	Borniers terre		Borniers Ph + N		Nombre d'obturateurs	
	Bornes à cages 6 - 25 (mm ²)	Bornes auto 1,5 - 4 (mm ²)	Bornes à vis		5 modules	13 modules
			10 - 35 (mm ²)	6 - 25 (mm ²)		
4 012 21	5	27	-	-	1	-
4 012 22	5	27	1	5	2	-
4 012 23	5	36	1	5	1	1
4 012 24	5	45	1	5	2	1



SUIVEZ-NOUS
AUSSI SUR

@ www.legrand.com

 www.youtube.com/legrand

 twitter.com/@legrand

EXB13022 - Mai 2013 - Getty



Siège social

et Direction Internationale
87045 Limoges Cedex - France

☎ : + 33 (0) 5 55 06 87 87

Fax: + 33 (0) 5 55 06 74 55