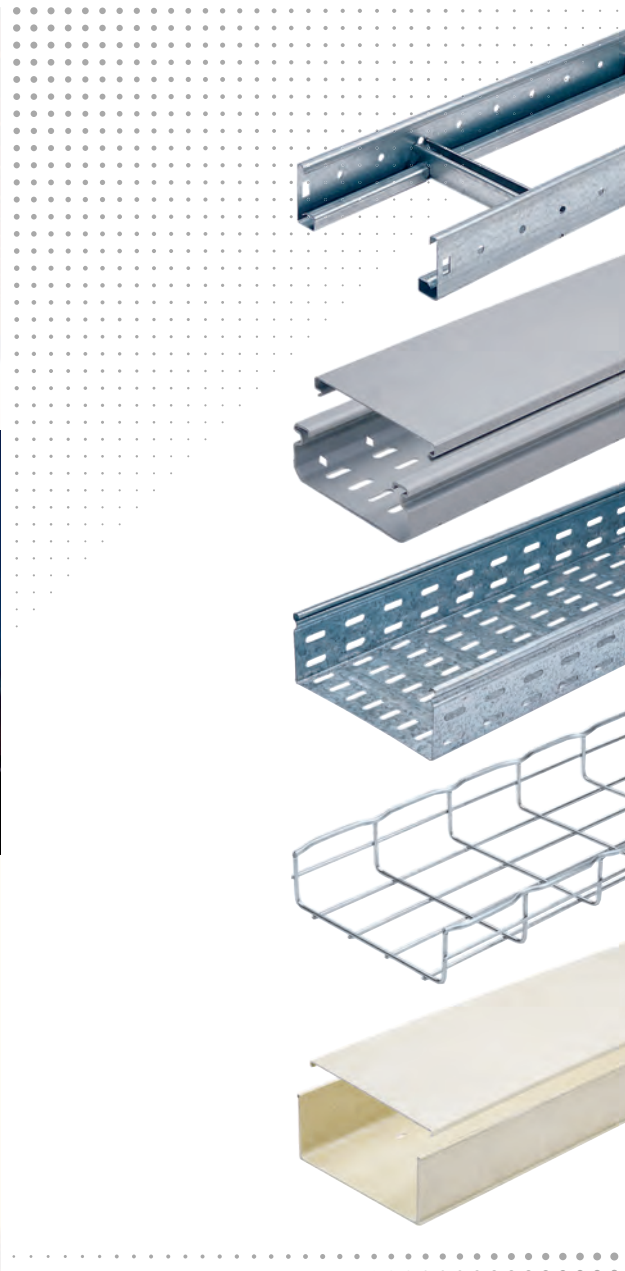


CHEMINS DE CÂBLES POUR INFRASTRUCTURES
ET BÂTIMENTS INDUSTRIELS



DES SOLUTIONS D'EXCELLENCE
POUR VOS PROJETS D'ENVERGURE

LE SPÉCIALISTE MONDIAL DES INFRASTRUCTURES
ÉLECTRIQUES ET NUMÉRIQUES DU BÂTIMENT



VOUS AVEZ UN PROJET D'ENVERGURE ?

"NOS SOLUTIONS PERFORMANTES ONT ÉTÉ
CRÉÉES POUR VOS PLUS GRANDS CHANTIERS
ET POUR VOS PROJETS LES PLUS COMPLEXES."

Depuis plus de 60 ans,
la vocation du **Groupe Legrand**
est de concevoir, développer
et commercialiser des systèmes
électriques et numériques
à la fois simples et innovants.

Des systèmes qui permettent
de mieux communiquer,
de protéger les installations
électriques, d'acheminer

les courants, de renforcer
la sécurité et d'améliorer
le confort dans les bâtiments.



**Des solutions sur mesure,
des chemins de câbles
ingénieux et robustes.**

Aéroports, tunnels
routiers et ferroviaires, viaducs,
production d'énergie électrique,
unités de dessalement d'eau
de mer, stations d'épuration,
oil & gas offshore et onshore...



Choisir le **Groupe Legrand**,
c'est faire le choix
de la performance
et l'ingéniosité au service
de vos chantiers
les plus complexes.

La stratégie de **développement**
et la **force d'innovation** du Groupe
Legrand sur le marché des
chemins de câbles sont établies

afin de répondre efficacement
à vos **exigences professionnelles**
et aux **besoins du marché**.

Implanté dans **plus de 80 pays**, **Legrand distribue ses produits dans près de 180 pays** dans le monde entier et dispose d'une gamme complète de produits et

systèmes pour les infrastructures électriques et numériques des bâtiments résidentiels, tertiaires et industriels.

ACTEUR DE RÉFÉRENCE DANS LE MONDE, LEGRAND SE POSITIONNE EN TANT QUE LEADER SUR LE MARCHÉ !

Des **sites de production** proches des lieux de consommation garantissent une **qualité** de **service** et de **certification**.



Sites de production spécialisés dans la fabrication de chemins de câbles :

Arabie Saoudite, Brésil, Chine, États-Unis, France, Italie, Mexique, Pays Bas, Royaume Uni, Russie

"LA FORCE D'UN LEADER POUR VOS PLUS GRANDS CHANTIERS"

- **Interface utilisateur**
Prises de courant, interrupteurs...
- **Distribution de l'énergie**
Disjoncteurs, tableaux de distribution...
- **Systèmes de bâtiment**
Gestion de l'éclairage, systèmes de sécurité...
- **Cheminement de câbles**
Chemins de câbles, goulottes, boîtes de sol...
- **Infrastructures numériques**
Armoires, baies de brassage, prises RJ45...

- **UPS**
Alimentations sans interruption
- **Composants d'installation**
Tubes, conduits, rallonges...

Legrand se démarque par l'étendue de son offre, positionnée à l'échelle mondiale.

UNE ÉQUIPE SPÉCIALISÉE À VOS CÔTÉS

À votre **écoute** pour **étudier** avec vous vos plus grands chantiers, quelle que soit leur complexité, **nos équipes**

d'experts vous proposent les solutions les plus adaptées et vous accompagnent tout le long du projet...

CHAQUE ÉTAPE DE RÉALISATION EST MINUTIEUSEMENT TRAITÉE :

- **Réalisation de l'étude**
À partir du cahier des charges fourni
- **Mise à disposition de fichiers**
Mise à disposition de fichiers compatibles BIM pour une intégration dans les logiciels d'étude 3D (comme Aveva, Intergraph, etc.)
- **Conception et fabrication de produits "sur mesure"**
en correspondance avec le descriptif technique mis à disposition
- **Intervention sur site**
Conseils et formation des équipes à l'installation des produits
- **Essais et fourniture de certificats**

PROXIMITÉ
RÉACTIVITÉ
COMPÉTITIVITÉ



La logistique parfaitement maîtrisée, la capacité de produire des grandes quantités et le respect des délais de livraison font du Groupe Legrand le **leader du secteur**.

**60 ANS DE
SAVOIR-FAIRE**
dans le cheminement
de câbles

Des produits fiables et certifiés parfaitement adaptés à toutes les exigences techniques, sans limite aucune ; quel que soit le standard existant dans le monde.

DES CERTIFICATIONS
RECONNUES POUR
UN ACTEUR SOLIDE
DE L'INNOVATION.



UNE POLITIQUE ENGAGÉE POUR LE DÉVELOPPEMENT DURABLE

Depuis de nombreuses années, Legrand s'est engagé avec ses clients et partenaires dans une **démarche de progrès** afin d'assurer une croissance pérenne

et responsable de ses activités. Le Groupe entend ainsi répondre aux **enjeux environnementaux, économiques et sociaux** d'aujourd'hui et de demain.

DÉCOUVREZ NOS PROJETS RÉFÉRENTS :

Les différentes gammes de **chemins de câbles** ont été spécialement étudiées pour vos projets spécifiques

et d'envergure. Des solutions d'excellence vous garantissent un travail de qualité à la hauteur des exigences de vos chantiers.

■ Oil & Gas

- Plateformes pétrolières CIMC RAFFLES CHINE
Chemin de câbles filaire **Cablofil**
- Plateformes pétrolières Gaz de France dans la Mer du Nord PAYS BAS & BELGIQUE
Échelle à câbles **Swifts**
- Jubail Refinery Satorp Saudi Aramco/TOTAL ARABIE SAOUDITE
Chemin de câbles filaire **Cablofil**
& Échelle à câbles **Seico**
- Ras Laffan Olefin plant Technip QATAR Échelle à câbles **Seico**
- Umm Lulu Phase 1 Development Project ADMA/OPCO - EAU
Chemin de câbles en tôle & Échelle à câbles **Swifts**

■ Infrastructures

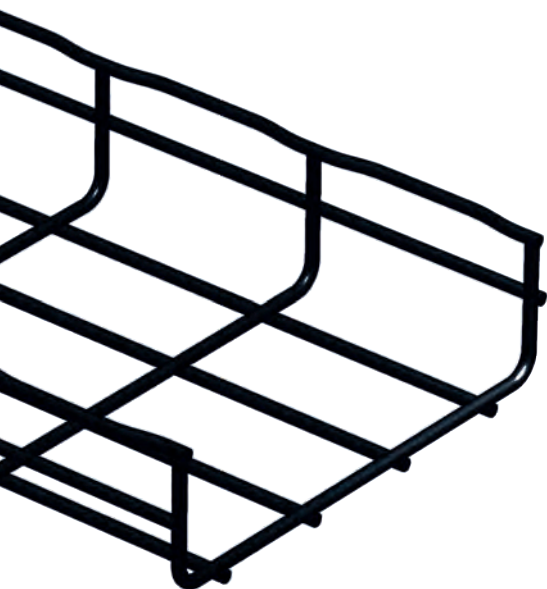
- Aéroport de Jeddah ARABIE SAOUDITE
Chemin de câbles en tôle **P31**
- Niklasdorf Tunnel S6 AUTRICHE
Chemin de câbles en tôle **P31**
- Macau Ferry Terminal HONG-KONG
Chemin de câbles en PVC **Isiplast**
- Métro Algiers ALGÉRIE
Échelle à câbles **GL04**,
Chemin de câbles filaire **Cablofil**
& Chemin de câbles en PVC **Isiplast**
- Mur anti-bruit SNCF Bordeaux FRANCE
Chemin de câbles **Polysis**

■ Industrie

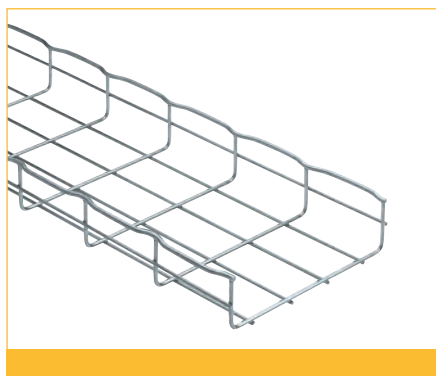
- OSRAM Opto Semiconductors Co. Ltd Factory CHINE
Chemin de câbles filaire **Cablofil**
- Abu Dhabi Sewerage Services Company (ADSSC) ABU DHABI
Chemin de câbles en tôle & Échelle à câbles **Swifts**
- Sweihan Wastewater Treatment Plant AL SAAD - EAU
Chemin de câbles en tôle & Échelle à câbles **Swifts**
- Projet OCP Samsung MAROC
Chemin de câbles en PVC **Isiplast**

DÉCOUVREZ NOS SOLUTIONS

CHEMINS DE CÂBLES FILAIRES CABLOFIL



Dans la même gamme :



- **Liberté de cheminement**
Possibilité de réaliser des configurations multiples
- **Rapidité d'installation**
Éclisse rapides sans vis
- **Robustesse et pérennité**
Résistance à la corrosion grâce à divers traitements de surface
- **Bord de sécurité** exclusif Safe-T-Edge
Soudure en T pour ne présenter aucune agressivité et éviter les accidents lors de la pose
- **Structure ouverte**
Contrôle visuel et maintenance des câbles, échauffement minimal des câbles, rétention de poussière restreinte au maximum, pas de rétention d'eau en cas de déclenchement du système d'extinction d'incendie

La version EZ+ (revêtement additionnel sur électro zingage - norme EN ISO 2081) est particulièrement adaptée aux environnements corrosifs

FLEXIBILITÉ
OPTIMALE
RÉSISTANCE AU FEU
GARANTIE

Le chemin de câble filaire Cablofil est le plus certifié de l'offre Legrand.

Il répond avec succès à tous les essais laboratoires et aux exigences normatives (UL, IEC EN 61537).

Il est certifié E 30/E 90 selon la norme DIN 4102-12 et CSIRO.

Un **vaste choix de finitions** selon les besoins de l'installation :

comme les tunnels routiers, les aéroports, la production d'énergie, garantissant une excellente tenue dans le temps.

DES CHEMINS DE CÂBLES
POUR TOUS LES
ENVIRONNEMENTS



CHEMINS DE CÂBLES EN TÔLE P31 & SEICO



- **Disponible en tôle pleine ou perforée** et en **différentes versions** De "light" à "extra heavy duty" selon les exigences du chantier

- **Excellente résistance mécanique et rigidité**
Bord sécurité et nervure pour clipsage des couvercles

- **Perforations décalées**
Fixation sur les supports sans percer (pour la version en tôle perforée)

- **Couvercles encliquetables, systèmes d'éclissage et de fixation sans visserie**
Installation plus simple et adaptation à toutes les configurations (pour la version en tôle perforée)

INGÉNIOSITÉ
QUALITÉ
EXCELLENTE
RÉSISTANCE AU FEU

Une infrastructure ignifuge optimale.

La gamme de chemins de câbles P31 en tôle perforée garantit une très haute résistance au feu.

Elle est homologuée E 30/E 90 selon la norme DIN 4102-12.

Dans la même gamme :



Découvrez les autres familles de chemins de câbles :

P.06 ■ Échelle à câbles Swifts & Seico

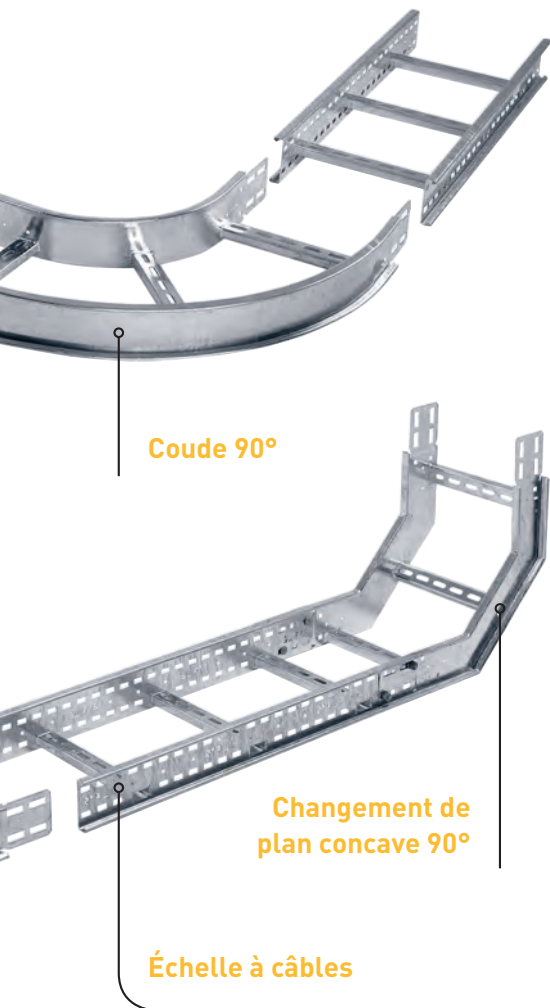
P.07 ■ Systèmes de supportage métalliques

P.08 ■ Chemin de câbles en composite Polysis

P.09 ■ Chemin de câbles en PVC

DÉCOUVREZ NOS SOLUTIONS

ÉCHELLE À CÂBLES SWIFTS & SEICO



■ Système de supportage adapté

De multiples configurations grâce aux accessoires de cheminement

■ Temps de pose et coûts de matériels réduits

Éclissage intégré sur tous les accessoires de changement de direction, kits de solidarisation, boulon/écrou à fixation rapide...

■ Bords roulés

Résistance et sécurité renforcées lors des opérations de montage (pas de bord tranchant)

■ Structure ouverte

Contrôle visuel et maintenance des câbles, échauffement minimal des câbles, rétention de poussière restreinte au maximum, pas de rétention d'eau en cas de déclenchement du système d'extinction d'incendie

La gamme propose des largeurs jusqu'à 900 mm.

LA ROBUSTESSE À TOUTE ÉPREUVE

Une tenue renforcée aux charges lourdes jusqu'à 100 kg/m pour une portée de 6 m

Possibilité d'acheminer un nombre très important de câbles : une solution idéale pour les gros chantiers.

ROBUSTESSE
SÉCURITÉ
ET ADAPTABILITÉ



SYSTÈMES DE SUPPORTAGE MÉTALLIQUES



**Une gamme d'accessoires
complète et fonctionnelle**
pour l'installation
des chemins de câbles

Dans la même gamme :



- **Flexibilité et compatibilité**

Une gamme commune
aux différents types
de chemins de câbles
métalliques (filaires, en tôle
ou échelle à câbles)

- **Des solutions adaptées**

Selon le type de fixation :
mur, plafond, sol...

- **Rapidité et simplicité
d'installation**

Systèmes assemblage
automatique disponibles
sur un large nombre
de supports dans la gamme

UNE OFFRE ÉTENDUE DES SOLUTIONS ADAPTÉES À TOUTES LES APPLICATIONS

Sécurité maximale.

Divers traitements de surface
au choix selon le degré de
corrosion du lieu d'installation.

Produits testés selon
les préconisations
de la norme IEC/EN 61537.

Découvrez les autres familles
de chemins de câbles :

P.04 ■ Chemins de câbles
filaires Cablofil

P.08 ■ Chemin de câbles
en composite Polysis

P.05 ■ Chemins de câbles
en tôle P31 & Seico

P.09 ■ Chemin de câbles en PVC

DÉCOUVREZ NOS SOLUTIONS

CHEMINS DE CÂBLES EN COMPOSITE POLYSIS



■ Une résistance exceptionnelle

La gamme Polysis en GRP est conçue en matière pultrudée qui allie fibre de verre et matrice de résine thermodurcissable, pour procurer aux chemins de câbles une exceptionnelle résistance mécanique, à la corrosion, aux UV et aux agents chimiques

■ Tenue optimale au feu

Matériau ininflammable et auto-extinguible, non propagateur de la flamme (Classe M1)

■ Résistance aux chocs

Résistance élevée jusqu'à 20J suivant les modèles

■ Mise en oeuvre facilitée et économique

TRÈS HAUTE
RÉSISTANCE
À LA CORROSION
& AU FEU

Sécurité garantie.

Très bonne isolation électrique et thermique.
Plage de température d'utilisation : - 20° à + 130 °C.

Matériau sans halogène.
Conforme à la directive RoHS.

Solution idéale pour des configurations industrielles situées en milieu corrosif où une forte résistance mécanique est indispensable : ouvrages d'art, tunnels soumis

aux exigences feu / fumées. Le composite garantit la pérennité des installations grâce à sa résistance à la corrosion et sa haute résistance mécanique due à son mode de fabrication.

LE CHOIX IDÉAL POUR
LES MILIEUX HUMIDES
ET CORROSIFS



CHEMINS DE CÂBLES EN PVC



- **Très bonne résistance**
À l'humidité, à la corrosion
et aux agents chimiques
- **Ininflammable, auto-extinguible**
Non propagateur de la flamme
bonne tenue au feu (Classe M1)
- **Résistance aux chocs**
Résistance élevée jusqu'à 20J
suivant les modèles
- **Disponible en version
standard ou renforcée**
Avec fond plein ou perforé
- **Facile à mettre en oeuvre**
Léger à manipuler et transporter,
facile à découper ou à perforer.
Accessoires de cheminement
et de fixation permettant
l'adaptation à des
configurations complexes
- **Eco-friendly**
Le PVC est 100% recyclable

RÉSISTE À L'HUMIDITÉ
& LA CORROSION
PAS DE CONTRAINTE
THERMIQUE

**Le chemin de câbles
en PVC est non-conducteur
électrique. Il n'y a donc
pas de mis à la terre.**

Plage de température
d'utilisation : - 20° à + 60 °C.

Conforme à la directive RoHS.

Découvrez les autres familles
de chemins de câbles :

P.04 ■ Chemins de câbles
filaires Cablofil





P.05 ■ Chemins de câbles
en tôle P31 & Seico

P.06 ■ Échelle à câbles Swifts
& Seico

P.07 ■ Systèmes de
supportage métalliques



SUIVEZ-NOUS AUSSI SUR

-  www.legrand.com
-  www.youtube.com/user/Legrand
-  www.facebook.com/Legrand
-  twitter.com/Legrand
-  pinterest.com/legrandgroup

EX215036 - Juillet 2015



Siège social et Direction Internationale

128, av. du Maréchal-de-Lattre-de-Tassigny

87045 Limoges Cedex - France

☎ : + 33 (0) 5 55 06 87 87

Fax : + 33 (0) 5 55 06 74 55